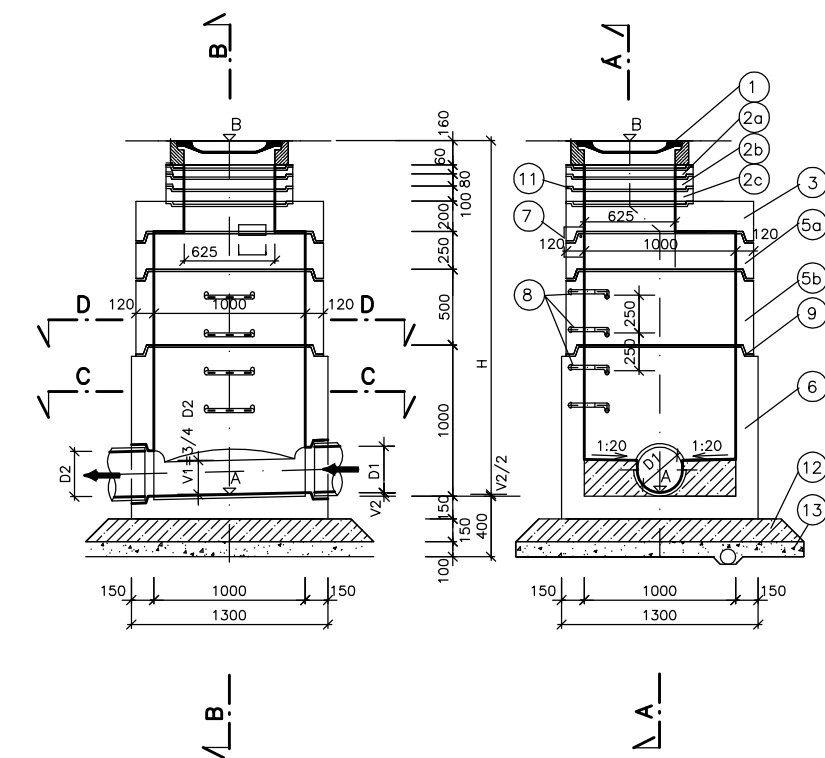


REVIZNÍ ŠACHTA

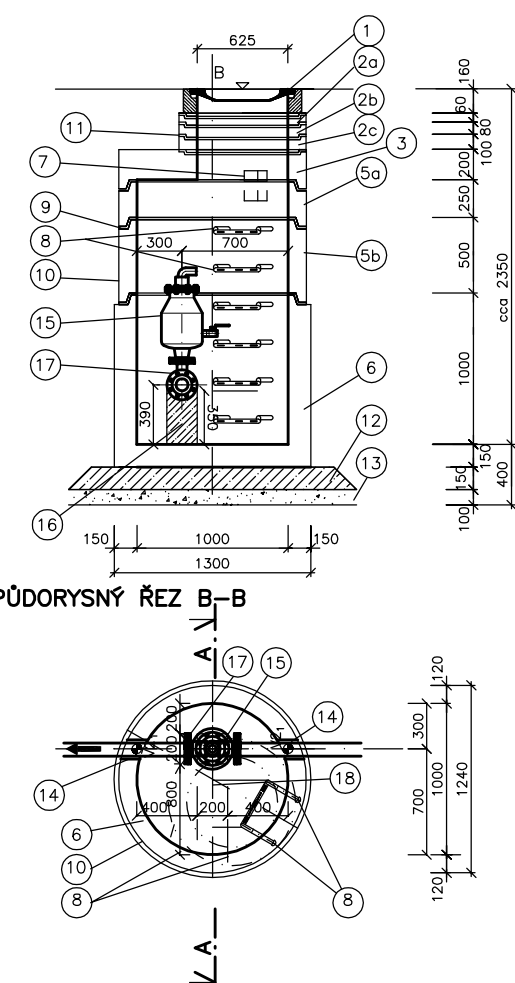
ZKRÁCENÁ ŠACHTA PŘI MALÉM NADLOŽÍ

ŘEZ A - A

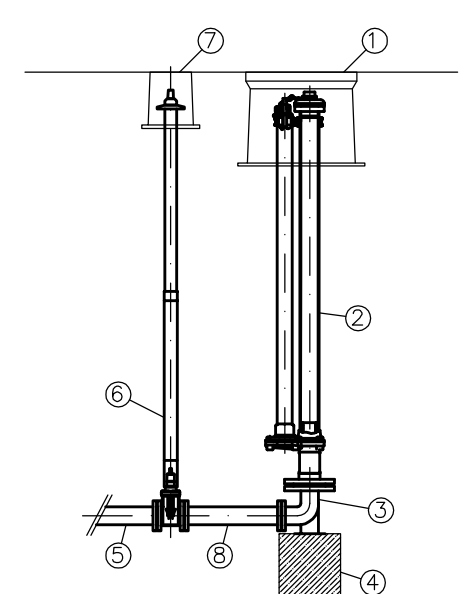
ŘEZ B - B



ODVZDUŠŇOVACÍ A ZAVZDUŠŇOVACÍ ŠACHTA



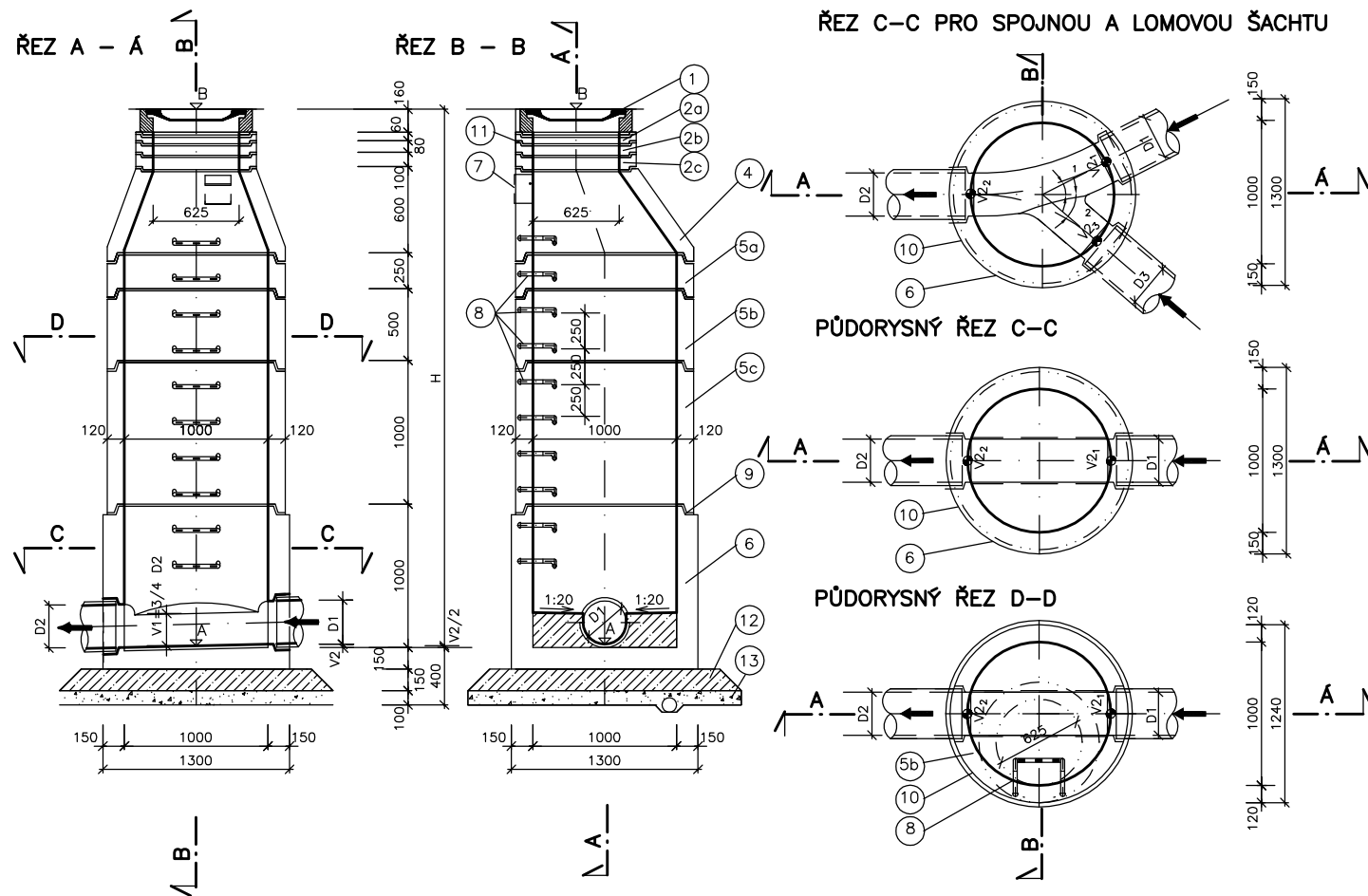
PROPLACHOVACÍ SOUPRAVA NA KONCI TLAKOVÉ KANALIZACE



LEGENDA:

- 1 HYDRANTOVÝ POKLOP S NÁPÍSEM KANÁL
- 2 PROPLACHOVACÍ SOUPRAVA NA ODPADNÍ VODU S PŘÍMÝM PŘÍRUBOVÝM NAPOJENÍM DN50
- 3 PATKOVÉ KOLENO
- 4 OPĚRNÝ BETONOVÝ BLOK, BETON C20/25
- 5 TLAKOVÁ KANALIZACE D63
- 6 ŠOUPĚ DN50 SE ZEMNÍ TELESKOPICKOU SOUPRAVOU
- 7 ŠOUPÁTKOVÝ POKLOP S NÁPÍSEM KANÁL
- 8 FF KUS DÉLKY 400mm

ŘEZ C-C PRO SPOJNOU A LOMOVOU ŠACHTU



PŮDORYSNÝ ŘEZ C-C

PŮDORYSNÝ ŘEZ D-D

LEGENDA

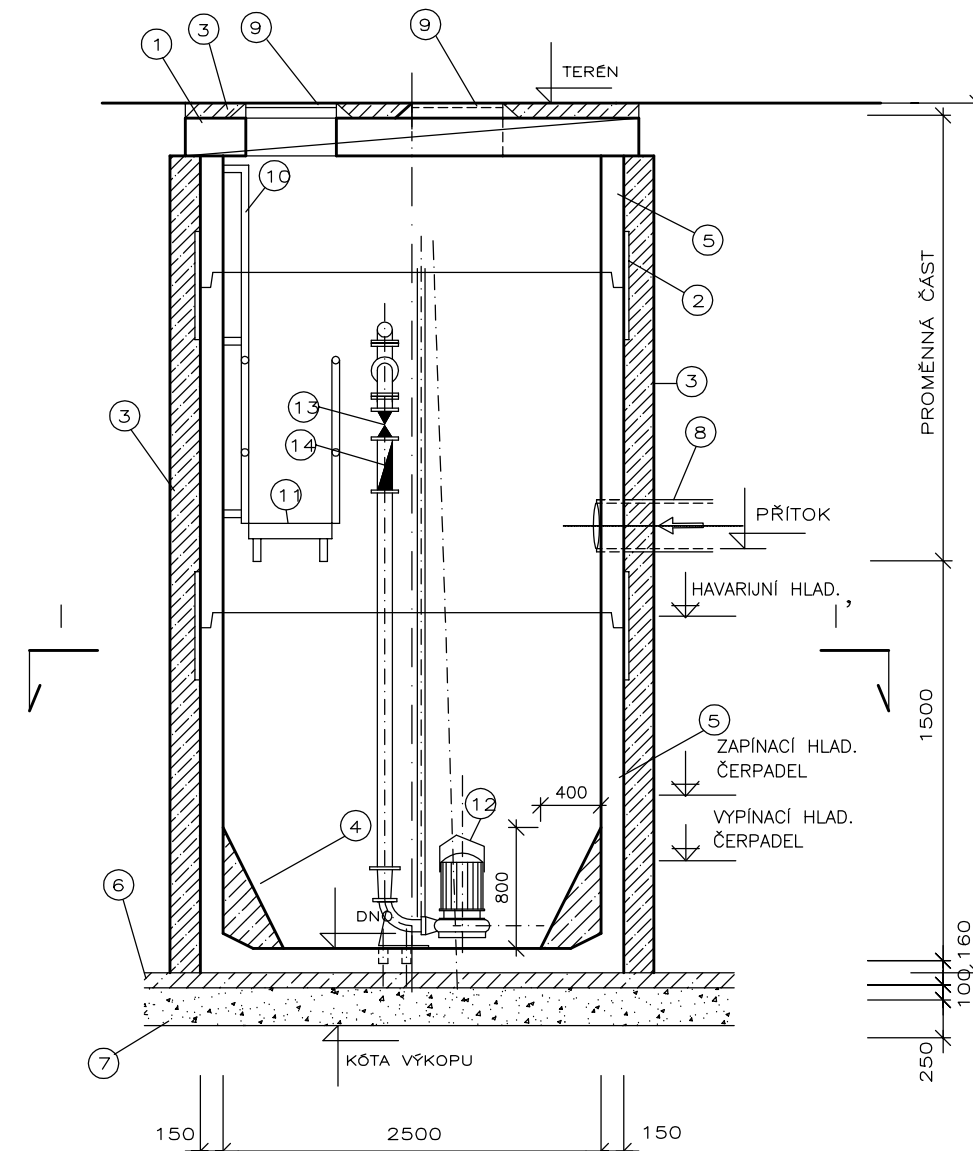
Č.	OZNAČENÍ POLOŽKY
1	POKLOP S RÁMEM (LITINA, BETON) NA KANALIZAČNÍ ŠACHTY Ø 600, VÝŠKY 160mm, PRO ZATÍŽENÍ 400kN
2a	VYROVNÁVACÍ BETONOVÝ PRSTENEC POD KANALIZAČNÍ POKLOP, S DRÁŽKAMI - Ø 625mm, VÝŠKY=60mm
2b	VYROVNÁVACÍ BETONOVÝ PRSTENEC POD KANALIZAČNÍ POKLOP, S DRÁŽKAMI - Ø 625mm, VÝŠKY=80mm
2c	VYROVNÁVACÍ BETONOVÝ PRSTENEC POD KANALIZAČNÍ POKLOP, S DRÁŽKAMI - Ø 625mm, VÝŠKY=100mm
3	KRYCÍ BETONOVÁ PŘECHODOVÁ DESKA S KRUHOVÝM OTVOREM Ø 625mm, S HRDLEM
4	PŘECHODOVÁ BETONOVÁ KANALIZAČNÍ SKRUŽ Ø 1000/625mm, VÝŠKY 600mm, S HRDLEM, SE STUPADLY
5a	ROVNÁ BETONOVÁ KANALIZAČNÍ SKRUŽ Ø 1000mm, VÝŠKY 250mm, S HRDLEM, SE STUPADLY
5b	ROVNÁ BETONOVÁ KANALIZAČNÍ SKRUŽ Ø 1000mm, VÝŠKY 500mm, S HRDLEM, SE STUPADLY
5c	ROVNÁ BETONOVÁ KANALIZAČNÍ SKRUŽ Ø 1000mm, VÝŠKY 1000mm, S HRDLEM, SE STUPADLY
6	BETONOVÝ SPODEK KANALIZAČNÍ ŠACHTY Ø 1000mm, S HRDLEM, SE STUPADLY 1)
7	LITINOVÉ KAPSOVÉ STUPADLO DO ŠACHT (SOUČÁST DODÁVKY SKRUŽÍ) 2)
8	LITINOVÉ ŽEBŘIKOVÉ STUPADLO S POTAHEM PE (SOUČÁST DODÁVKY SKRUŽÍ)
9	TĚSNĚNÍ SPAR (HRDEL) BETONOVÝCH SKRUŽÍ A SPODKU TĚSNICÍM ELASTOMEROVÝM KROUŽKEM
10	OCHRANNÝ NÁTĚR VNĚŠNÍHO PŮVRCHU ASFALTOVOU EMULZÍ
11	CEMENTOVÁ MALTA
12	PROSTÝ PODKLADNÍ BETON C16/20
13	DRENAŽNÍ ŠTĚRK
14	PROSTUP PRO POTRUBÍ
15	ODVZDUŠŇOVACÍ VENTIL PRO ODPADNÍ VODU
16	OPĚRNÝ BETONOVÝ BLOK, BETON C20/25
17	T-KUS

POZNÁMKY K LEGENDĚ
 1) NA SPODNÍ DÍL LZE PŘIPOJIT KANALIZAČNÍ TROUBY KAMENINOVÉ, (ŽELEZO)BETONOVÉ, PVC, OSTATNÍ MATERIÁLY NA ZVLÁŠTNÍ OBJEDNÁVKU (S DODÁNÍM VLOŽKY PRO SKLOLAMINÁTOVÉ ROURY) PRO DN 150, 200, 250, 300, 400, 500 A 600. ŠACHETNÍ DNO JE PŘEVEDENO S KYNETOU BETONOVOU. NA OBJEDNÁVKU LZE PŘEVÉST KYNETU KERAMICKOU, KAMENINOVOU, S PVC VLOŽKAMI, SE SKLOLAMINÁTOVÝMI VLOŽKAMI.
 2) U ZKRÁCENÉ ŠACHTY NENÍ SOUČÁSTÍ DODÁVKY, MUSÍ SE OSADIT NA STAVBĚ

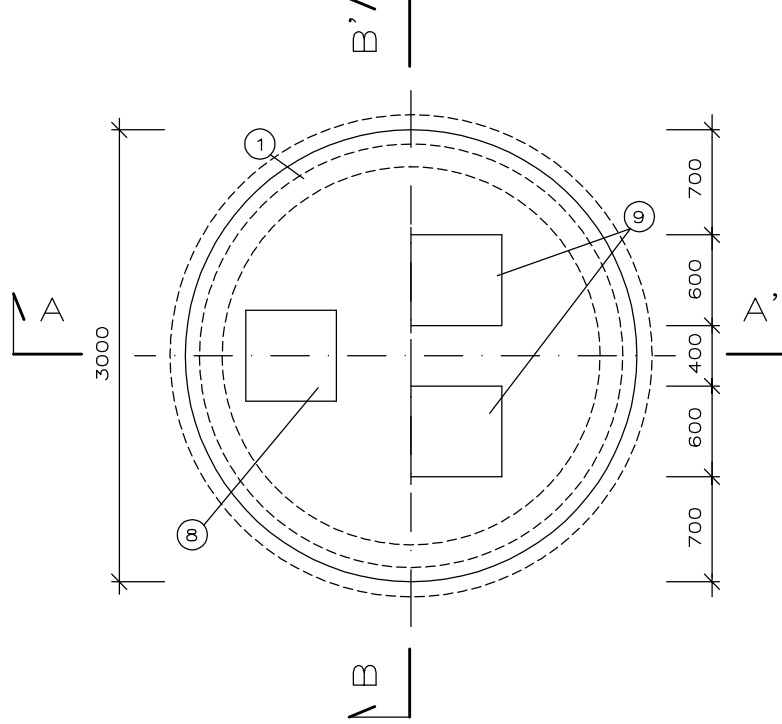
POZNÁMKY K ŠACHTÁM:
 V MÍSTĚ OPĚRNÝCH BLOKŮ VÝTAHNOU VÝŠŤUŽE Z DNA, OPĚRNÝ BLOK DOBĚTŮVAT NA STAVBĚ.
 MAXIMÁLNÍ VÝŠKA VYROVNÁVACÍCH PRSTENCŮ JE 240 mm.

ČERPAČÍ STANICE

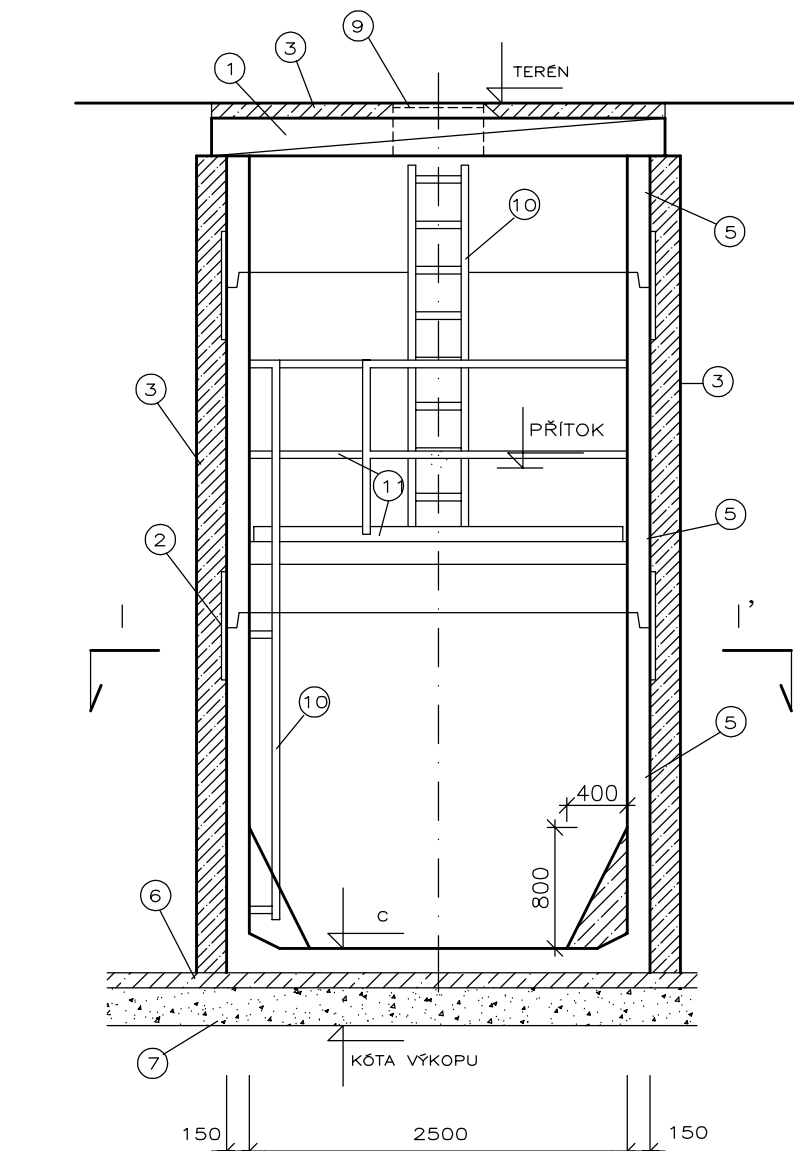
ŘEZ A-A'



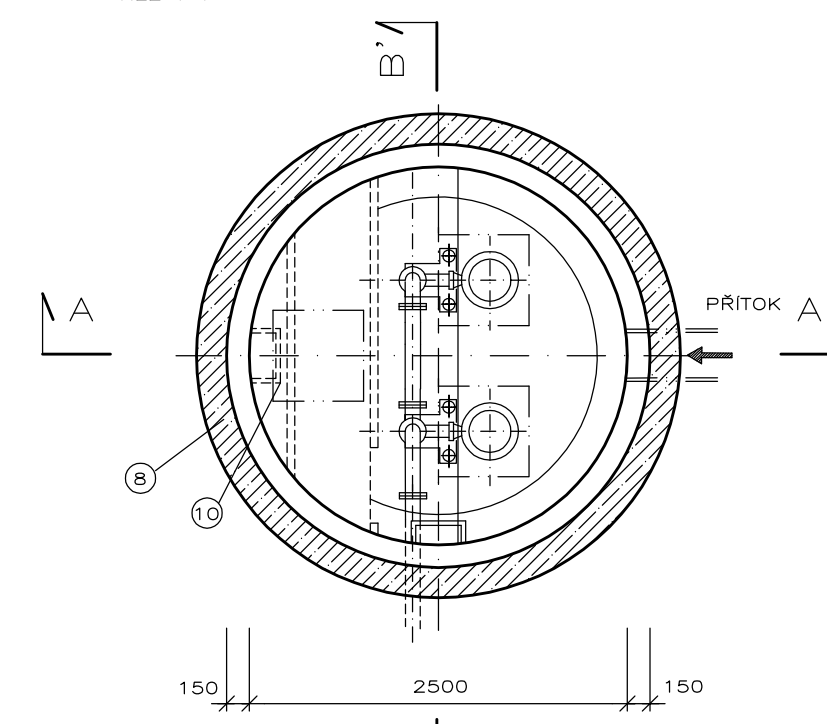
PŮDORYS



ŘEZ B-B'



ŘEZ I-I'



LEGENDA

Č. S. POL.	OZNAČENÍ POLOŽKY
1	ŽELEZOBETONOVÁ ZÁKRYTOVÁ DESKA
2	NAVÁŘENÝ SKLOBIT s.1m
3	OBETONOVÁNÍ PROSTŘEM C12/15
4	VÝPLŇOVÝ BETON C12/15
5	ŽELEZOBETONOVÁ JÍMKA, B35, HV4
6	PODKLADNÍ BETON C12/15
7	ŠTĚRKOVÝ PODSYP
8	KANALIZAČNÍ TROUBA DN 300
9	LITINOVÝ VSTUPNÍ POKLOP 600/600
10	ŽEBŘIK Z NEREZOVÉ OCELI
11	LÁVKA A ZABRADLÍ Z NEREZOVÉ OCELI
12	ČERPADLA
13	KULOVÝ VENTIL
14	KULOVÁ ZPĚTNÁ KLAPKA

Poznámka:
 Spáry mezi prefabrikáty musí být těsněny tmelem, (např. Hydrostop, AT-malta, atd...).

PROJEKT IV		PROJEKTOVÝ A INŽENÝRSKÝ ATELIER, JILEMNIČKA 707, PRAHA 9-KBELY, 197 00 KANCELÁŘ: PRAHA 9 - VYSOČANY, BASSOVA 98/B, 190 00, TEL.: 222584265, 222591383	
ZODP. PROJEKTANT	VYPRACOVAL	KONTROLOVAL	HLAVNÍ INŽENÝR PROJEKTU: ING. JAROSLAV KNOTEK
ING. JAROSLAV KNOTEK	ING. DAVID NEKOLA	ING. JAROSLAV KNOTEK	
MÍSTO STAVBY K.Ú. LÁŽOVICE, OSOV, SKŘÍPEL			
INVESTOR DOBROVOLNÝ SVAZEK OBCÍ ŠANCE, LÁŽOVICE 50, 267 24, LÁŽOVICE			
NÁZEV STAVBY:			
VÝSTAVBA KANALIZACE A ČOV		STUPEŇ PD	DUR
DOBROVOLNÝ SVAZEK OBCÍ ŠANCE		ČÍSLO ZAKÁZKY	133/17
		DATUM DOKONČENÍ	11/2017
		MĚŘÍTKO	1:50
VÝKRES: SO 02 SPLAŠKOVÁ KANALIZACE		ČÍSLO VÝKRESU	D.1.2.3.
OBJEKTY NA KANALIZACI			